



# LINEAARIJOHTEET



**Heke  
Import<sup>oy</sup>**

# LINEAARIJOHTEET

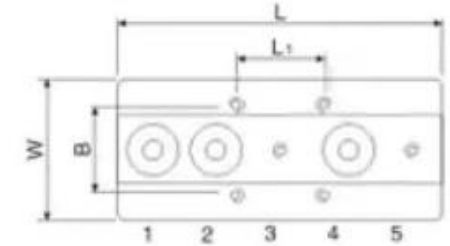
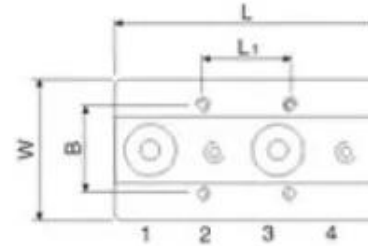
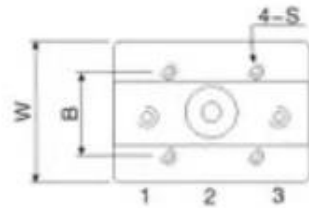
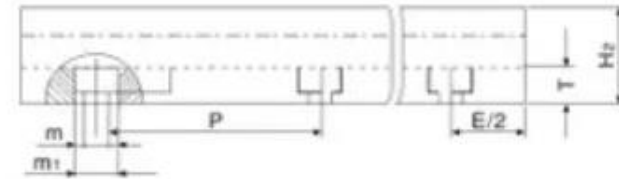
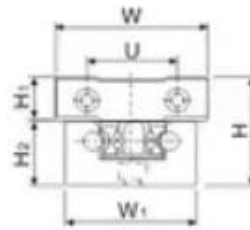
Hekeltä löydät lineaarijohteet moniin tarkoituksiin, esimerkiksi automaatioon, ovien siirtelyyn ja robotiikkaan.

Materiaaleina alumiini tai eloksoitu alumiini (musta).

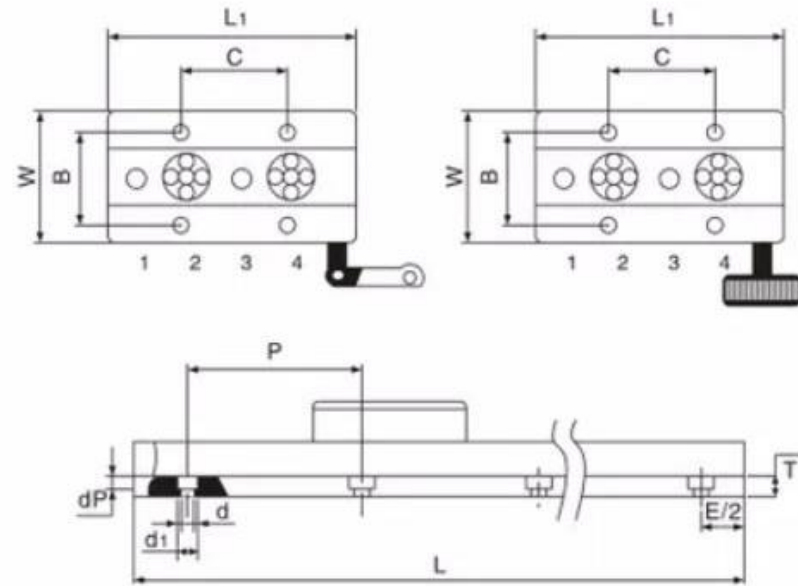
Valittavana monta johdekokoja sekä monta kelkkakokoa riippuen montako laakeria on käytössä.

Valittavana 3, 4 tai 5 laakeria kuormituksen mukaan.





Tuotekoodi	Johde													Johdekelkka											
	Johde	Johde kelkka	H	W	W1	H2	dp	P	Ø	kg/m	T	m1	m	W	H1	L	B	L1	S	Pyörien lkm	N		Nm		
																					Y	Z	Mx	My	Mz
HEK10	10	-3	29	28	32	17	6	60	6	1.106	8	8	4.5	28	11	88	26	26	M4	3	320	300	6.4	6.8	7.1
HEK15N3	15N	-3	32	38	38	18.5	6	120	6	1.11	8	8	4.5	44	12	60	26	26	M5	3	490	460	10.2	9.2	9.8
HEK15N4	15N	-4	32	38	38	18.5	6	120	6	1.11	8	8	4.5	44	12	80	26	26	M5	4	700	660	14.5	13.2	14
HEK15N5	15N	-5	32	38	38	18.5	6	120	6	1.11	8	8	4.5	44	12	100	26	26	M5	5	980	920	20.3	37	39
HEK153	15	-3	32	46	46	18.5	6	120	6	2.01	8	8	4.5	46	12	60	32	32	M5	3	490	460	13.8	7.4	7.8
HEK154	15	-4	32	46	46	18.5	6	120	6	2.01	8	8	4.5	46	12	80	32	32	M5	4	700	660	19.8	21.1	22.4
HEK155	15	-5	32	46	46	18.5	6	120	6	2.01	8	8	4.5	46	12	100	32	32	M5	5	980	920	27.7	44.3	47
HEK20N3	20N	-3	36	47	47	22.5	6	120	8	2.32	9	9.5	5.5	47	12	81	38	38	M6	3	700	980	29.4	25.4	18.2
HEK20N4	20N	-4	36	47	47	22.5	6	120	8	2.32	9	9.5	5.5	47	12	108	38	38	M6	4	1000	1400	42	72.8	52
HEK20N5	20N	-5	36	47	47	22.5	6	120	8	2.32	9	9.5	5.5	47	12	135	38	38	M6	5	1400	1960	84.2	129	92.4
HEK203	20	-3	36	60	60	22.5	6	120	8	3.31	9	9.5	5.5	60	12	81	50	50	M6	3	700	980	42.1	21.5	15.4
HEK204	20	-4	36	60	60	22.5	6	120	8	3.31	9	9.5	5.5	60	12	108	50	50	M6	4	1000	1400	60.2	61.6	44
HEK205	20	-5	36	60	60	22.5	6	120	8	3.31	9	9.5	5.5	60	12	135	50	50	M6	5	1400	1960	84.2	129	92.4
HEK253	25	-3	44	69	69	26	7	120	10	4.28	10	11	6.5	70	16.3	100	57	57	M8	3	1260	1470	67.62	48.51	41.58
HEK254	25	-4	44	69	69	26	7	120	10	4.28	10	11	6.5	70	16.3	133	57	57	M8	4	1800	2100	96.6	138.6	118.8
HEK255	25	-5	44	69	69	26	7	120	10	4.28	10	11	6.5	70	16.3	166	57	57	M8	5	2520	2940	135.0	291.06	249.48
HEK353	35	-3	55	100	90	35	8.5	160	12	6.9	12	14	8.5	100	18	140	82	82	M10	3	2800	2800	159.6	126	128
HEK354	35	-4	55	100	90	35	8.5	160	12	6.9	12	14	8.5	100	18	185	82	82	M10	4	4000	4000	228	360	360
HEK355	35	-5	55	100	90	35	8.5	160	12	6.9	12	14	8.5	100	18	230	82	82	M10	5	5600	5600	319.2	758	756



Tuotekoodi	Johde	Johde kelkka	Johde													Johdekelkka								
			H	W	W1	H2	dp	P	∅	kg/m	T	d	d1	L1	Lmax	B	C	H1	S	N		Nm		
			Y	Z	Mx	My	Mz																	
HER104	10	-4	23	28	28	14	3.3	60	5	1.05	7	3.4	6	80	4000	18.5	40	8.5	M4	450	420	7.5	8.1	8.6
HER15N4	15N	-4	32	44	38	18.5	5.5	120	6	1.65	7	4.5	8	100	4000	26	26	12	M5	700	660	14.5	13.2	14.0
HER154	15	-4	32	46	46	18.5	5.5	120	6	1.76	8	4.5	8	86	4000	32	36	12	M5	700	660	19.8	21.1	22.4
HER20N4	20N	-4	36	47	47	22.5	5.5	120	8	2.25	8	5.5	9.5	130	4000	38	30	12	M6	1.0	1.4	42	72.8	52
HER204	20	-4	36	60	60	22.5	5.5	120	8	2.75	8	5.5	9.5	130	4000	50	40	12	M6	1.0	1.4	60.2	61.6	44
HER254	25	-4	44	70	70	26	6.5	120	10	3.88	9	6.5	11	160	4000	57	45	15	M6	18.0	21.0	96.6	139	119



# Heke Import<sup>oy</sup>

## Puhelinnumero

09 455 1383

## Sähköposti

[info@heketec.fi](mailto:info@heketec.fi)

## Osoite

Nihtisillankuja 3 B, 02630 Espoo